

2020



**MORSETTI E CABLAGGI PER BATTERIE
TERMINALS AND CABLES FOR BATTERIES**

INDICE - INDEX

L'AZIENDA - THE FIRM

0.1

SPECIFICHE TECNICHE - TECHNICAL SPECIFICATIONS

0.2

MORSETTI BATTERIA - BATTERY TERMINALS

1.1

CAPICORDA E GIUNTI CAVO - CABLELUGS AND CABLE JOINTS

2.1

COPRIMORSETTI E COPRICAPICORDA - TERMINALS AND CABLELUGS COVERS

3.1

CAVI E TRECCE - CABLES AND STRAPS

4.1

ACCESSORI DI INSTALLAZIONE - INSTALLATION ACCESSORIES

5.1

PINZE BATTERIA E CAVI AVVIAMENTO - BATTERY CLAMPS AND START CABLES

6.1

CABLAGGI A SPECIFICA CLIENTE - CUSTOMER SPECIFICATION CABLES

7.1


CONFEZIONAMENTO E IMBALLAGGIO - PACKING AND PACKAGING

8.1

L'AZIENDA - THE FIRM



Qualità, Affidabilità e Competitività sono i **Traguardi** che ci siamo prefissati dalla costituzione della nostra Azienda nel '64. Attraverso **La Ricerca e lo Sviluppo** siamo intervenuti su **I Materiali Primari Impiegati** e **La Produzione**, abbiamo ottimizzato **La Distribuzione** con il desiderio di migliorarci per **Il Futuro**.



Quality, Reliability and Competitiveness are the **Targets** we intended from the constitution of our Firm in the '64. Through **The Research and the Development** we have operated upon **The Raw Material Employed and The Production**, we have optimized **The Distribution** with the aim to ameliorate ourselves in **The Future**.

La Ricerca e lo Sviluppo

Traendo spunto dalle esigenze del settore, sono orientati all'unificazione ed intercambiabilità, ma non trascurano soluzioni personalizzate. Ponendo estrema attenzione agli aspetti tecnici e qualitativi prendono in grande considerazione i costi generali di impianti, attrezzature e di produzione.

The Research and Development Starting from the needs of the sector, are oriented to the unification and interchangeability, without omit customized solutions. Strongly focusing on technical and quality aspect they take in great consideration the general costs of plant, equipment and of production.



I Materiali Primari Impiegati

La selezione dei materiali è risultato di analisi e pluriennale esperienza. Il loro approvvigionamento è fatto secondo le specifiche applicabili e avvalendosi di fornitori qualificati e abituali con un valido e sicuro rapporto di collaborazione.

The Raw Materials Employed The selection of materials is the result of analysis and many years of experience. Their supplying is made in accordance with applicable specifications and using qualified and habitual suppliers getting a safe and constructive working relationship.



La Produzione

Avviene con impianti e macchinari tecnicamente adeguati e attrezzature oggetto di costante manutenzione e periodici rinnovi. La presenza di personale di lunga esperienza presso l'azienda è ulteriore garanzia di qualità.

The Production

It is realized with plants and machineries technically adequate and equipments subject to constant maintenance and periodic renewals. The presence of the experienced staff at the company is further guarantee of quality.



La Distribuzione

Un ampio e fornito magazzino ci permette una pronta evasione delle richieste. Gli imballaggi vengono realizzati secondo normative con confezioni personalizzate a nostro marchio. Le spedizioni si effettuano franco destino con corrieri convenzionati.

The Distribution

A spacious and stocked warehouse allows us a fast process of the requests. The packages are manufactured according to standards with customized packaging with our brand. Shipments are made free of carriage with contracted couriers.

Il Futuro

Seguendo l'evoluzione del prodotto, aggiorneremo ed amplieremo la nostra gamma per poter sempre rispondere alle esigenze di settore. L'intento continuerà ad essere di soddisfare la nostra affezionata clientela.

The Future

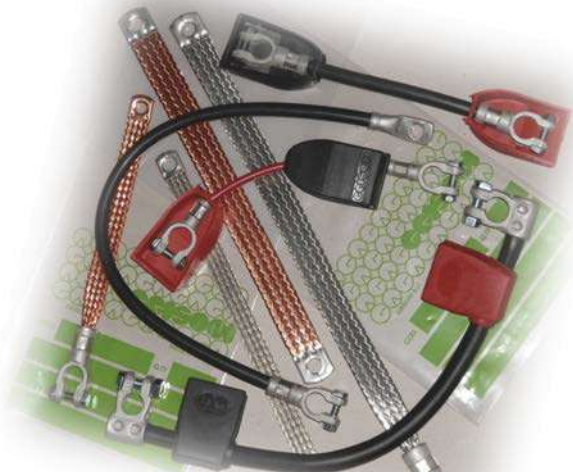
Following the evolution of the product, we will update and expand our range in order to always meet the needs of the sector. The aim will continue to be to satisfy our affectionate customers.

SPECIFICHE TECNICHE - TECHNICAL SPECIFICATIONS



I MORSETTI BATTERIA unificati sono fusi in ottone e sottoposti a processo di pallinatura. La stessa produzione viene proposta anche con trattamento protettivo di stagnatura, per una maggiore resistenza agli agenti corrosivi.

The unified BATTERY TERMINALS are brass casted and subjected to the shot peening process. The same production is also proposed with protective tinning treatment for increased resistance to corrosive factors.



I CAVI e le TRECCE unificati sono costruiti con morsetti in ottone stagnato e capicorda in rame stagnato, graffiati su cavo e treccia conforme alle normative.

The unified CABLES and STRAPS are constructed with tin plated brass terminals and tin plated copper cablelugs, crimped on cable or strap according to standard.

Le PINZE BATTERIA sono realizzate in lamiera di ferro tranciata con impugnature isolanti in PVC, i modelli per alto amperaggio sono inoltre dotati di un impianto interno di contatto in rame.

I CAVI DI AVVIAMENTO sono costruiti con cavo unipolare flessibile in rame conforme alle normative.

The BATTERY CLAMPS are made in stamped iron sheet with PVC insulating handles, the models for high amperage are equipped with an internal contact wiring in copper. The START CABLES are made with standards compliant unipolar flexible copper cable.



I CAPICORDA e GIUNTI CAVO unificati sono in ottone con processo di pallinatura e trattamento di stagnatura.

I CAPICORDA e GIUNTI CAVO tubolari sono in rame stagnato.

The unified CABLELUGS and CABLE JOINTS are brass with shot peening process and tinning treatment. The tubular CABLELUGS and CABLE JOINTS are tin plated copper.

I COPRIMORSETTI e i COPRICAPICORDA sono realizzati in PVC rosso o nero e adattabili a tutta la nostra gamma di morsetti e capicorda.

The TERMINAL COVERS and CABLELUG COVERS are made in red or black PVC and adaptable to the entire range of our terminals and cablelugs.



Gli ACCESSORI DI INSTALLAZIONE sono rappresentati da MORSETTI STACCABATTERIA, realizzati in ottone stagnato con pomelli in PVC, da ADATTATORI e TRASFORMAZIONI in ottone stagnato e da STAFFE e TIRANTI DI FISSAGGIO in ferro zincato o nylon.

The INSTALLATION ACCESSORIES are represented by the CUT-OFF BATTERY TERMINALS, made in tin plated brass with PVC knob, by ADAPTORS and TRASFORMATIONS in tin plated brass and by BRACKETS and RETAINING ARMS in zinc plated iron or nylon.



I CABLAGGI A SPECIFICA CLIENTE sono realizzati utilizzando i nostri prodotti in accordo alle specifiche e dimensioni richieste.

The CUSTOMER SPECIFICATION CABLES are manufactured with our products according to the specifications and dimensions requested.

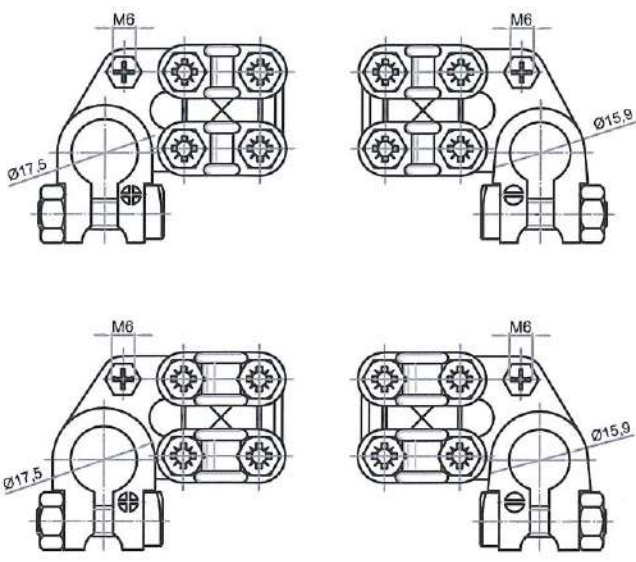
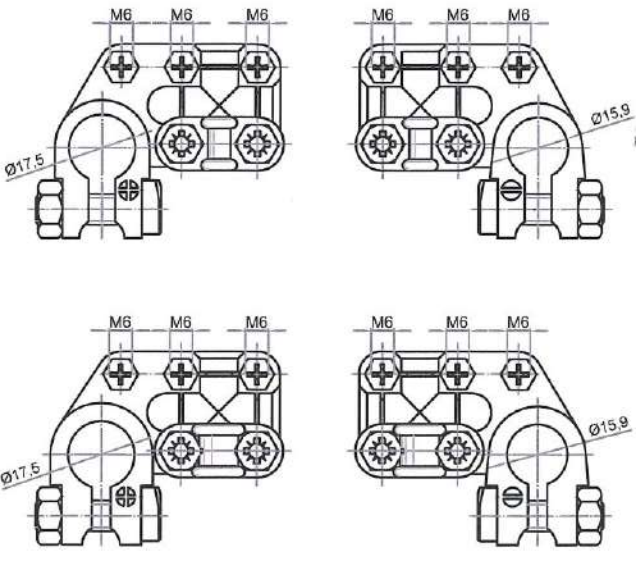
MORSETTI BATTERIA - BATTERY TERMINALS

MOD. 1050 super	FISSAGGIO CAVO A PIASTRINA CENTRALE - GAMMA SUPER (MORSETTO E PIASTRINA IN OTTONE PRESSOFUSO)	POLO	CAVO mmq	OTTONE	OTTONE STAGN.
	Fixing cable by central plate - Super Range (die cast brass terminal and plate)	Pole	Cable smm	Brass	Brass Tin Plated
		+	16+35	23610	23612
		-	16+35	23620	23622
		+	50+70	23630	23632
		-	50+70	23640	23642
MOD. 1050 standard	FISSAGGIO CAVO A PIASTRINA CENTRALE - GAMMA STANDARD (MORSETTO IN OTTONE PRESSOFUSO E PIASTRINA IN OTTONE TRANCIATO)	POLO	CAVO mmq	OTTONE	OTTONE STAGN.
	Fixing cable by central plate - Standard Range (die cast brass terminal and pressworked brass plate)	Pole	Cable smm	Brass	Brass Tin Plated
		+	16+35	22610	22612
		-	16+35	22620	22622
		+	50+70	22630	22632
		-	50+70	22640	22642
MOD. 1050 economic	FISSAGGIO CAVO A PIASTRINA CENTRALE - GAMMA ECONOMICA (MORSETTO IN OTTONE PRESSOFUSO E PIASTRINA IN ACCIAIO TRANCIATO)	POLO	CAVO mmq	OTTONE	OTTONE STAGN.
	Fixing cable by central plate - Economic Range (die cast brass terminal and pressworked steel plate)	Pole	Cable smm	Brass	Brass Tin Plated
		+	16+35	20610	20612
		-	16+35	20620	20622
		+	50+70	20630	20632
		-	50+70	20640	20642

MORSETTI BATTERIA - BATTERY TERMINALS

MOD. 1100 super	FISSAGGIO CAVO A PIASTRINA LATERALE - GAMMA SUPER (MORSETTO E PIASTRINA IN OTTONE PRESSOFUSO)	POLO	CAVO mmq	OTTONE	OTTONE STAGN.		
	Fixing cable by side plate - Super Range (die cast brass terminal and plate)	Pole	Cable smm	Brass	Brass Tin Plated		
		+	16+35	23710	23712		
		-	16+35	23740	23742		
		+	50+70	23750	23752		
		-	50+70	23780	23782		
		MOD. 1100 standard	FISSAGGIO CAVO A PIASTRINA LATERALE - GAMMA STANDARD (MORSETTO IN OTTONE PRESSOFUSO E PIASTRINA IN OTTONE TRANCIATO)	POLO	CAVO mmq	OTTONE	OTTONE STAGN.
			Fixing cable by side plate - Standard Range (die cast brass terminal and pressworked brass plate)	Pole	Cable smm	Brass	Brass Tin Plated
				+	16+35	22710	22712
				-	16+35	22740	22742
+	50+70			22750	22752		
-	50+70			22780	22782		
MOD. 1100 economic	FISSAGGIO CAVO A PIASTRINA LATERALE - GAMMA ECONOMICA (MORSETTO IN OTTONE PRESSOFUSO E PIASTRINA IN ACCIAIO TRANCIATO)			POLO	CAVO mmq	OTTONE	OTTONE STAGN.
	Fixing cable by side plate - Economic Range (die cast brass terminal and pressworked steel plate)			Pole	Cable smm	Brass	Brass Tin Plated
				+	16+35	20710	20712
				-	16+35	20740	20742
		+	50+70	20750	20752		
		-	50+70	20780	20782		

MORSETTI BATTERIA - BATTERY TERMINALS

MOD. 1200	FISSAGGIO CAVO A 2 PIAST. LATERALI CON ATTACCO AUSILIARIO (MORSETTO E PIASTRINE IN OTTONE PRESSOFUSO)	POLO	CAVO mmq	OTTONE	OTTONE STAGN.	
	Fixing cable by 2 side plates with auxiliary fixing (die cast brass terminal and plates)	Pole	Cable smm	Brass	Brass Tin Plated	
	+	16+35	23810	23812		
	-	16+35	23840	23842		
	+	50+70	23850	23852		
	-	50+70	23880	23882		
	MOD. 1210	FISSAGGIO CAVO A PIAST. LATERALE CON ATTACCHI AUSILIARI (MORSETTO E PIASTRINA IN OTTONE PRESSOFUSO)	POLO	CAVO mmq	OTTONE	OTTONE STAGN.
	Fixing cable by side plate with auxiliary fixings (die cast brass terminal and plate)	Pole	Cable smm	Brass	Brass Tin Plated	
		+	16+35	23890	23892	
		-	16+35	23900	23902	
+		50+70	23930	23932		
-		50+70	23940	23942		

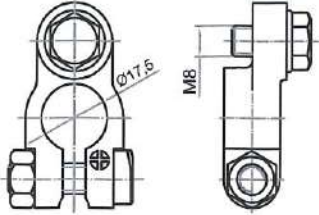
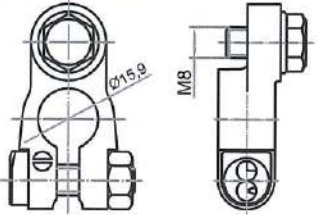
MORSETTI BATTERIA - BATTERY TERMINALS

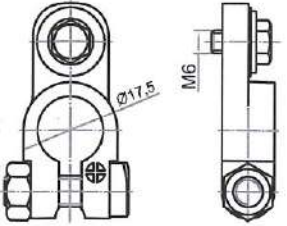
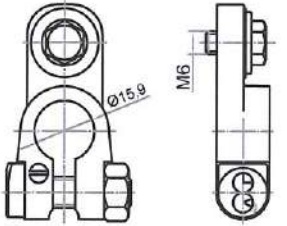
MOD. 1250	FISSAGGIO CAVO A DOPPIA PIASTRINA (MORSETTO E PIASTRINA IN OTTONE PRESSOFUSO)	POLO	CAVO mmq	OTTONE	OTTONE STAGN.
	Fixing cable by double plate (die cast brass terminal and plate)	Pole	Cable smm	Brass	Brass Tin Plated
	+	16+35	24150	24152	
	-	16+35	24160	24162	
	+	50+70	24170	24172	
	-	50+70	24180	24182	
		+	16+35	24290	24292
		-	16+35	24300	24302
		+	50+70	24330	24332
		-	50+70	24340	24342

MORSETTI BATTERIA - BATTERY TERMINALS

MOD. 1000	FISSAGGIO CAVO A VITI T.E. (MORSETTO IN OTTONE PRESSOFUSO)	POLO	CAVO mmq	FORO Ø F mm	OTTONE	OTTONE STAGN.
	Fixing cable by screws h.h. (die cast brass terminal)	Pole	Cable smm	Hole Ø F mm	Brass	Brass Tin Plated
	+	16+35	9,0+9,5	27150	27152	
	-	16+35	9,0+9,5	27160	27162	
	+	50	10,5+11,0	27170	27172	
	-	50	10,5+11,0	27180	27182	
	+	70	12,5+13,0	27190	27192	
	-	70	12,5+13,0	27200	27202	
	MOD. 1600	FISSAGGIO CAVO A VITE TESTA ESAGONALE (MORSETTO IN OTTONE PRESSOFUSO)	POLO	CAVO mmq	OTTONE	OTTONE STAGN.
	Fixing cable by hexagonal head screw (die cast brass terminal)	Pole	Cable smm	Brass	Brass Tin Plated	
	+	25+35	29270	29272		
	-	25+35	29280	29282		
	+	50+70	29310	29312		
	-	50+70	29320	29322		
	MOD. 1750	FISSAGGIO CAVO A VITE SPECIALE (MORSETTO IN OTTONE PRESSOFUSO)	POLO	CAVO mmq	OTTONE	OTTONE STAGN.
	Fixing cable by special screw (die cast brass terminal)	Pole	Cable smm	Brass	Brass Tin Plated	
	+	16+35	26300	26302		
	-	16+35	26310	26312		
	+	50+70	26340	26342		
	-	50+70	26350	26352		

MORSETTI BATTERIA - BATTERY TERMINALS

MOD. 1550	FISSAGGIO CAPOCORDA A VITE TESTA ESAGONALE (MORSETTO IN OTTONE PRESSOFUSO)	POLO	CAPOCORDA FORO mm	OTTONE	OTTONE STAGN.
	Fixing cablelug by hexagonal head screw (die cast brass terminal)	Pole	Cablelug Hole mm	Brass	Brass Tin Plated
		+	Ø 8 mm	28330	28332
		-	Ø 8 mm	28340	28342
		+	Ø 10 mm	28350	28352
			Ø 10 mm	28360	28362
		+	Ø 12 mm	28370	28372
			Ø 12 mm	28380	28382

MOD. 1560	FISSAGGIO CAPOCORDA A VITE T.E. (APPOGGIO RIBASSATO) (MORSETTO IN OTTONE PRESSOFUSO)	POLO	CAPOCORDA FORO mm	OTTONE	OTTONE STAGN.
	Fixing cablelug by hexagonal head screw (lowered face) (die cast brass terminal)	Pole	Cablelug Hole mm	Brass	Brass Tin Plated
		+	Ø 6 mm	13650	13652
		-	Ø 6 mm	13660	13662
		+	Ø 8 mm	13690	13692
			Ø 8 mm	13700	13702
		+	Ø 10 mm	13730	13732
			Ø 10 mm	13740	13742

GRISONI s.r.l. - Via del Barchello, 6
21019 SOMMA LOMBARDO (VA) Italia
Tel. 0331/256035 - Fax 0331/253586
www.grisonisrl.it - info@grisonisrl.it

1.5.1

GRISONI
MORSETTI E CABLAGGI PER BATTERIE
TERMINALS AND CABLES FOR BATTERIES

MORSETTI BATTERIA - BATTERY TERMINALS

MOD. 1450	FISSAGGIO CAPOCORDA A DADO ESAGONALE (MORSETTO IN OTTONE PRESSOFUSO)	POLO	PERNO OTTONE Brass hub		OTTONE	OTTONE STAGN.
	Fixing cablelug by hexagonal nut (die cast brass terminal)	Pole	FILETTAT. Thread	LUNGH. L Length	Brass	Brass Tin Plated
		+	M8	18 mm	28030	28032
			-	M8	18 mm	28040
		+		M10	20 mm	28050
			-	M10	20 mm	28060
		+		M12x1,5	20 mm	28070
			-	M12x1,5	20 mm	28080

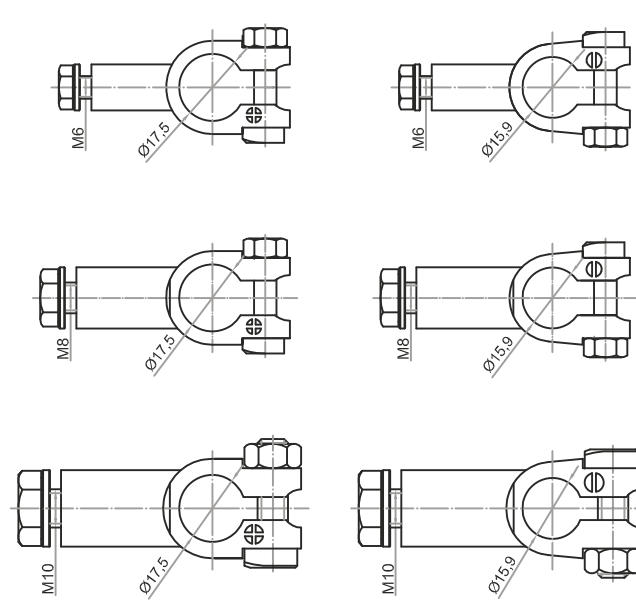
MOD. 1460	FISSAGGIO CAPOCORDA A DADO ESAGONALE (MORSETTO IN OTTONE AD ALTA RESISTENZA CON PERNO IN ACCIAIO INCORPORATO)	POLO	PERNO ACCIAIO Steel hub		OTTONE STAGN.
	Fixing cablelug by hexagonal nut (high resistance brass terminal with steel threaded hub incorporated)	Pole	FILETTAT. Thread	LUNGH. L Length	Brass Tin Plated
		+	M8	18 mm	13072
			-	M8	18 mm
		+		M8	28 mm
			-	M8	28 mm
		+		M10	20 mm
			-	M10	20 mm
		+		M10	30 mm
			-	M10	30 mm
		+		M12x1,5	20 mm
			-	M12x1,5	20 mm
		+		M12x1,5	30 mm
			-	M12x1,5	30 mm

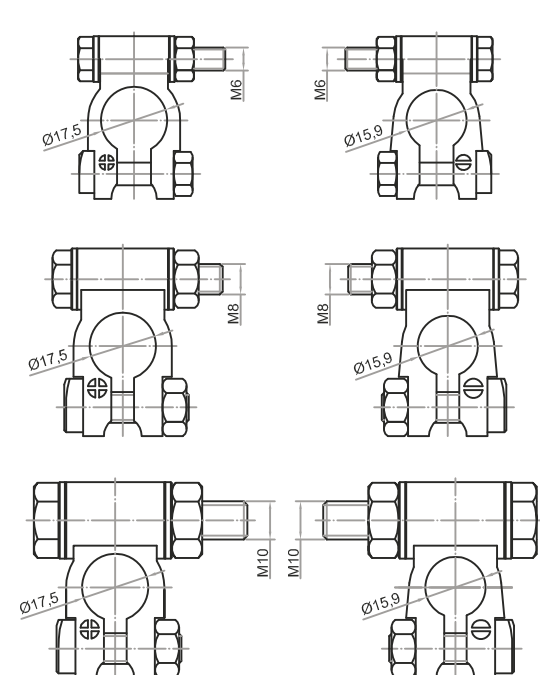
MORSETTI BATTERIA - BATTERY TERMINALS

MOD. 1280	FISSAGGIO CAPICORDA A VITI TESTA ESAGONALE (MORSETTO IN OTTONE PRESSOFUSO)	POLO	CAPICORDA Ø FORI mm A - B - C	OTTONE	OTTONE STAGN.
	Fixing cablelugs by hexagonal head screws (die cast brass terminal)	Pole	Cablelugs Holes Ø mm A - B - C	Brass	Brass Tin Plated
	+	6 - 6 - 6	24070	24072	
	-	6 - 6 - 6	24080		24082
	+	6 - 8 - 6	24090		24092
	-	6 - 8 - 6	24100		24102
	+	6 - 10 - 6	24110		24112
	-	6 - 10 - 6	24120		24122
	+	8 - 12 - 8	24130		24132
	-	8 - 12 - 8	24140		24142

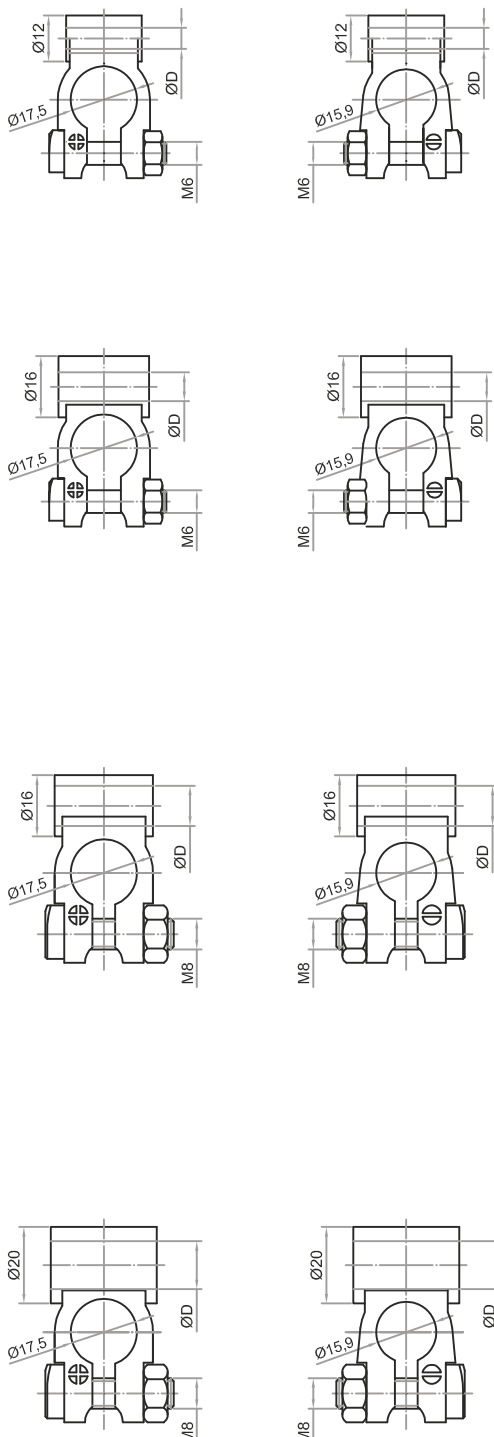
MOD. 1400	FISSAGGIO CAPOCORDA A DADO AD ALETTE (MORSETTO E DADO AD ALETTE IN OTTONE PRESSOFUSO)	POLO	CAPOCORDA Ø FORO mm	OTTONE	OTTONE STAGN.
	Fixing cablelug by wing nut (die cast brass terminal and wing nut)	Pole	Cablelug Hole Ø mm	Brass	Brass Tin Plated
	+	8	28130	28132	
	-	8	28140		28142
	+	10	28150		28152
	-	10	28160		28162
	+	12	28170		28172
	-	12	28180		28182

MORSETTI BATTERIA - BATTERY TERMINALS

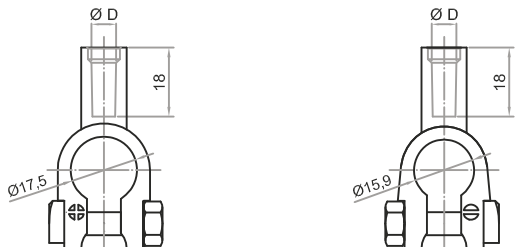
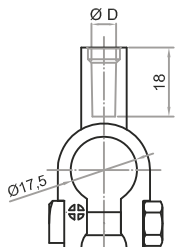
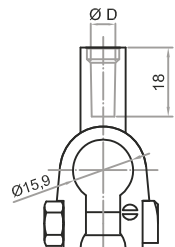
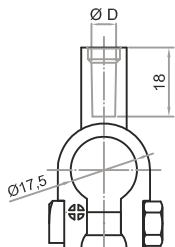
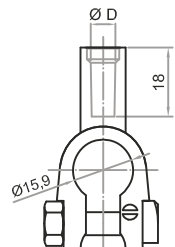
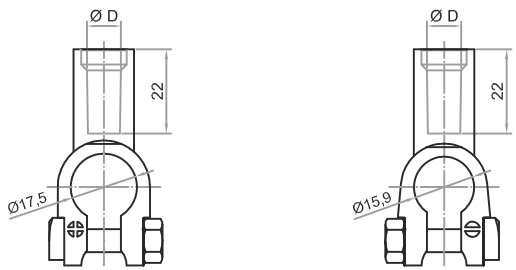
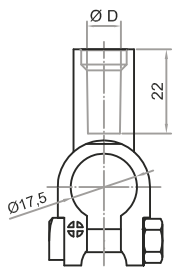
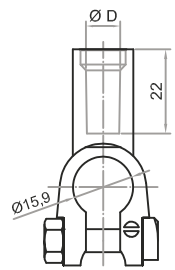
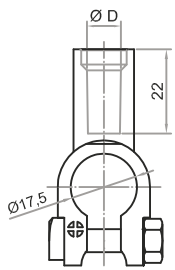
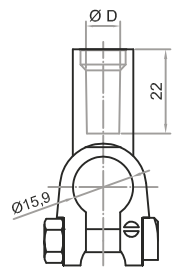
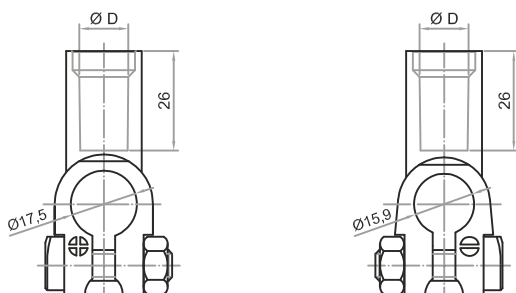
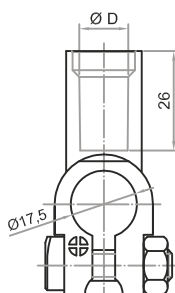
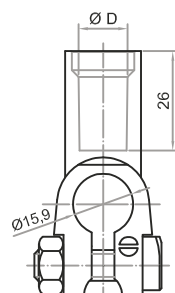
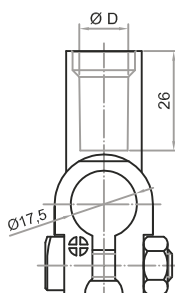
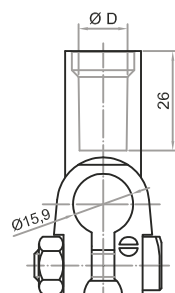
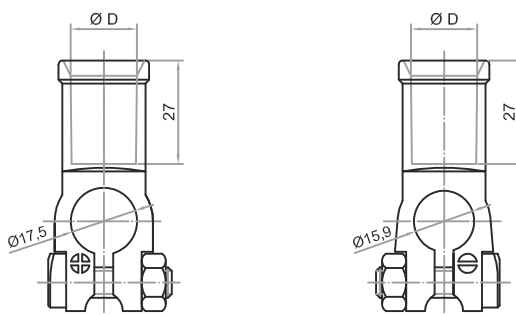
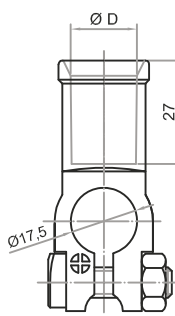
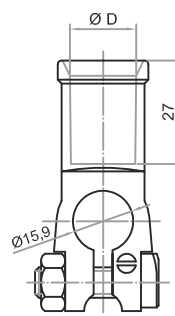
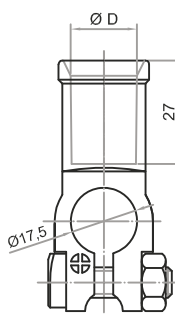
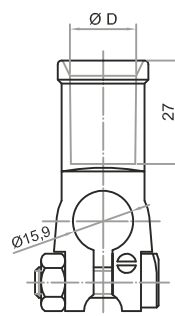
MOD. 1650	FISSAGGIO CAPOCORDA A VITE T.E. (MORSETTO IN OTTONE PRESSOFUSO)	POLO	CAPOCORDA FORO mm	OTTONE	OTTONE STAGN.
	Fixing cablelug by hexagonal head screw (die cast brass terminal)	Pole	Cablelug Hole mm	Brass	Brass Tin Plated
		+	Ø 6 mm	29660	29662
		-	Ø 6 mm	29670	29672
		+	Ø 8 mm	29700	29702
		-	Ø 8 mm	29710	29712
		+	Ø 10 mm	29740	29742
		-	Ø 10 mm	29750	29752

MOD. 1950	FISSAGGIO CAPOCORDA A BULLONE T.E. (MORSETTO IN OTTONE PRESSOFUSO)	POLO	CAPOCORDA FORO mm	OTTONE	OTTONE STAGN.
	Fixing cablelug by hexagonal head bolt (die cast brass terminal)	Pole	Cablelug Hole mm	Brass	Brass Tin Plated
		+	Ø 6 mm	27620	27622
		-	Ø 6 mm	27630	27632
		+	Ø 8 mm	27660	27662
		-	Ø 8 mm	27670	27672
		+	Ø 10 mm	27700	27702
		-	Ø 10 mm	27710	27712

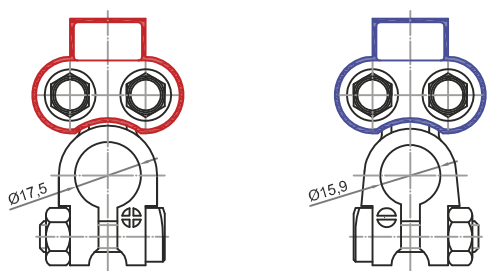
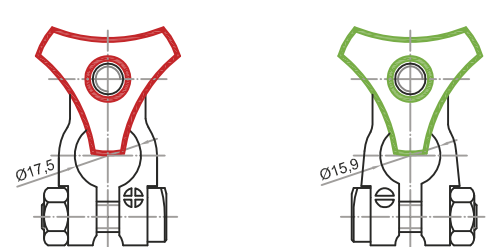
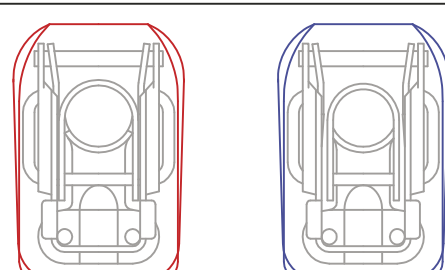
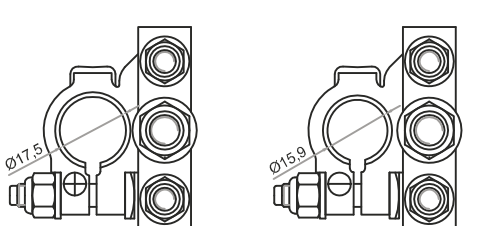
MORSETTI BATTERIA - BATTERY TERMINALS

MOD. 1850	FISSAGGIO CAVO A SALDARE (MORSETTO IN OTTONE PRESSOFUSO)	POLO	CAVO mmq	DIAM. D mm	OTTONE	OTTONE STAGN.
	Fixing cable by soldering (die cast brass terminal)	Pole	Cable mm	Diam. D mm	Brass	Brass Tin Plated
	+	10	4,0+5,0	27240	27242	
	-	10	4,0+5,0	27250	27252	
	+	16	5,0+6,0	27260	27262	
	-	16	5,0+6,0	27270	27272	
	+	25	6,5+7,5	27280	27282	
	-	25	6,5+7,5	27290	27292	
	+	35	8,0+9,0	27300	27302	
	-	35	8,0+9,0	27310	27312	
	+	16	5,5+6,5	27460	27462	
	-	16	5,5+6,5	27470	27472	
	+	25	6,5+7,5	27480	27482	
	-	25	6,5+7,5	27490	27492	
	+	35	8,0+9,0	27500	27502	
	-	35	8,0+9,0	27510	27512	
	+	50	10,0+11,0	27520	27522	
	-	50	10,0+11,0	27530	27532	
	+	50	10,0+11,0	27320	27322	
	-	50	10,0+11,0	27330	27332	
	+	70	11,5+12,5	27340	27342	
	-	70	11,5+12,5	27350	27352	
	+	95	14,0+15,0	27360	27362	
	-	95	14,0+15,0	27370	27372	

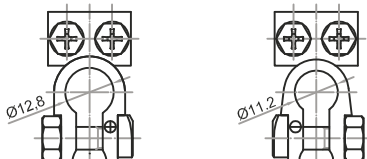
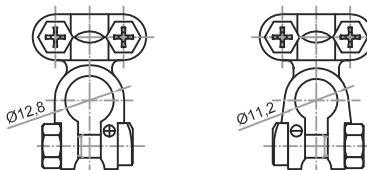
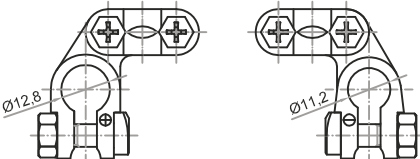
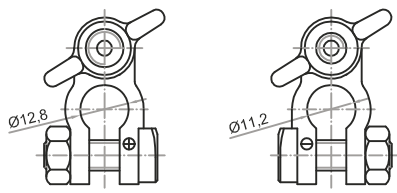
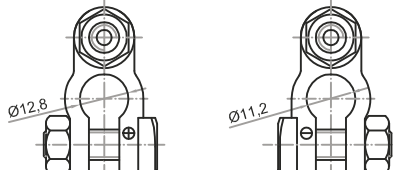
MORSETTI BATTERIA - BATTERY TERMINALS

MOD. 2000	FISSAGGIO CAVO A GRAFFARE (MORSETTO IN OTTONE PRESSOFUSO)	POLO	CAVO mmq	DIAM. D mm	OTTONE	OTTONE STAGN.	
	Fixing cable by crimp (die cast brass terminal)	Pole	Cable mm	Diam. D mm	Brass	Brass Tin Plated	
		+	10	4,0+5,0	29840	29842	
		-	10	4,0+5,0	29850	29852	
		+	16	5,5+6,5	29860	29862	
		-	16	5,5+6,5	29870	29872	
			+	25	6,5+7,5	29880	29882
			-	25	6,5+7,5	29890	29892
			+	35	8,0+9,0	29900	29902
			-	35	8,0+9,0	29910	29912
			+	50	10,0+11,0	29920	29922
			-	50	10,0+11,0	29930	29932
			+	70	12,0+13,0	29940	29942
			-	70	12,0+13,0	29950	29952
			+	95	14,0+15,0	29960	29962
			-	95	14,0+15,0	29970	29972
			+	120	16,0+17,0	29980	29982
			-	120	16,0+17,0	29990	29992

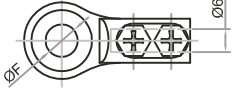
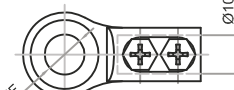
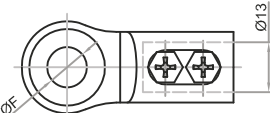
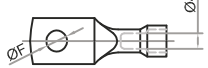

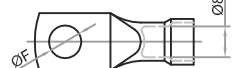
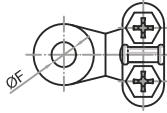
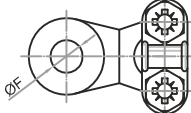
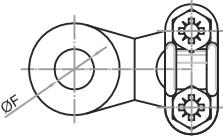
MORSETTI BATTERIA - BATTERY TERMINALS

MOD. 1090	FISSAGGIO CAVO A PIASTRINA (MORSETTO E PIASTRINA IN OTTONE PRESSOFUSO CON PROTEZIONE IN NYLON)	POLO	CAVO mmq	OTTONE	OTTONE STAGN.
	Fixing cablelug by plate (die cast brass terminal and nylon protective cover)	Pole	Cable smm	Brass	Brass Tin Plated
		+	16-70	--	28902
		-	16-70	--	28912
MOD. 1420	FISSAGGIO CAPICORDA A POMELLO (MORSETTO IN OTTONE PRESSOFUSO E POMELLO IN NYLON)	POLO	CAPOCORDA FORO mm	OTTONE	OTTONE STAGN.
	Fixing cablelug by knob (die cast brass terminal and nylon knob)	Pole	Cablelug Hole mm	Brass	Brass Tin Plated
		+	8	28830	28832
		-	8	28840	28842
MOD. 9050	TIPO RAPIDO FISSAGGIO CAVO A PIASTRINA (MORSETTO IN OTTONE CON PROTEZIONE IN POLIPROPILENE)	POLO	CAVO mmq	OTTONE	OTTONE STAGN.
	Rapid type fixing cable by plate (brass terminal with polypropylene cover)	Pole	Cable smm	Brass	Brass Tin Plated
		+	16+35	25290	25292
		-	16+35	25300	25302
		+ -	16+35	25390	25392
MOD. 9200	ATTACCHI MULTIPLI FISSAGGIO CAPICORDA A DADI ESAGONALI (MORSETTO IN OTTONE TRANCIATO)	POLO	CAPICORDA FORI mm		OTTONE STAGN.
	Multiple connection Fixing cablelugs by hexagonal nuts (pressworked brass terminal)	Pole	Cablelugs Holes mm		Brass Tin Plated
		+	6 - 8 - 6	--	26892
		-	6 - 8 - 6	--	26902

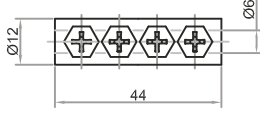
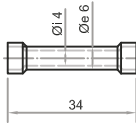
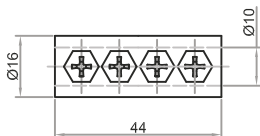
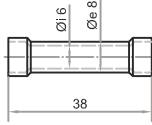
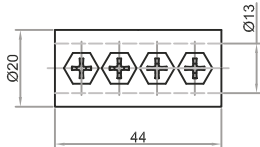
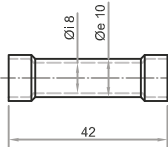
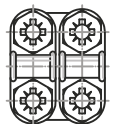
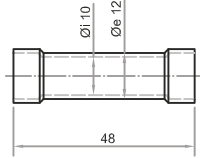
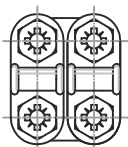
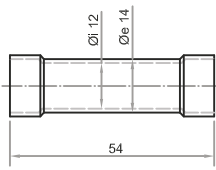
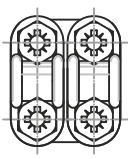
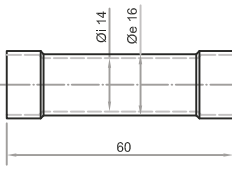
MORSETTI BATTERIA - BATTERY TERMINALS

MOD. 2100	FISSAGGIO CAVO A VITI T.E. (MORSETTO IN OTTONE)	POLO	CAVO mmq	OTTONE	OTTONE STAGN.
	Fixing cable by screws h.h. (brass terminal)	Pole	Cable smm	Brass	Brass Tin Plated
POLI PICCOLI Small poles		+	16+35	27030	27032
		-	16+35	27040	27042
MOD. 2150	FISSAGGIO CAVO A PIASTRINA CENTRALE (MORSETTO IN OTTONE E PIASTRINA IN ACCIAIO)	POLO	CAVO mmq	OTTONE	OTTONE STAGN.
	Fixing cable by central plate (brass terminal and steel plate)	Pole	Cable smm	Brass	Brass Tin Plated
POLI PICCOLI Small poles		+	16+35	32110	32112
		-	16+35	32120	32122
MOD. 2200	FISSAGGIO CAVO A PIASTRINA LATERALE (MORSETTO IN OTTONE E PIASTRINA IN ACCIAIO)	POLO	CAVO mmq	OTTONE	OTTONE STAGN.
	Fixing cable by side plate (brass terminal and steel plate)	Pole	Cable smm	Brass	Brass Tin Plated
POLI PICCOLI Small poles		+	16+35	32210	32212
		-	16+35	32240	32242
MOD. 2250	FISSAGGIO CAPOCORDA A DADO ALETTE (MORSETTO IN OTTONE)	POLO	CAPOCORDA FORO mm	OTTONE	OTTONE STAGN.
	Fixing cablelug by wing nut (brass terminal)	Pole	Cablelug Hole mm	Brass	Brass Tin Plated
POLI PICCOLI Small poles		+	Ø 8 mm	28930	28932
		-	Ø 8 mm	28940	28942
		+	Ø 10 mm	28950	28952
		-	Ø 10 mm	28960	28962
MOD. 2300	FISSAGGIO CAPICORDA A DADO ESAGONALE (MORSETTO IN OTTONE)	POLO	CAPOCORDA FORO mm	OTTONE	OTTONE STAGN.
	Fixing cablelug by hexagonal nut (brass terminal)	Pole	Cablelug Hole mm	Brass	Brass Tin Plated
POLI PICCOLI Small poles		+	Ø 8 mm	28650	28652
		-	Ø 8 mm	28660	28662
		+	Ø 10 mm	28670	28672
		-	Ø 10 mm	28680	28682

CAPICORDA - CABLEUGS

MOD. 3200	FISSAGGIO CAVO A VITE T.E. (CAPICORDA IN OTTONE)	CAVO mmq	FORO Ø F mm	RAME STAGN.	MOD. 3300	FISSAGGIO CAVO A GRAFFARE (CAPICORDA IN RAME)	CAVO mmq	FORO Ø F mm	RAME STAGN.	
	Fixing cable by screw h.h. (brass cablelug)	Cable smm	Hole Ø F mm	Copper Tin Plated		Fixing cable by crimp (copper cablelug)	Cable smm	Hole Ø F mm	Copper Tin Plated	
  	10+16	6,5	35312		  	10	5,5	36102		
	10+16	8,5	35322			10	6,5	36112		
	10+16	10,5	35332			10	8,5	36122		
	25+35	8,5	35422			16	6,5	36212		
	25+35	10,5	35432			16	8,5	36222		
	25+35	12,5	35442			16	10,5	36232		
	50+70	10,5	35532			25	6,5	36312		
	50+70	12,5	35542			25	8,5	36322		
	50+70	14,5	35552			25	10,5	36332		
MOD. 3250	FISSAGGIO CAVO A PIASTRINA (CAPICORDA IN OTTONE)	CAVO mmq	FORO Ø F mm	RAME STAGN.	35	6,5	36412	35	8,5	36422
	Fixing cable by plate (brass cablelug)	Cable smm	Hole Ø F mm	Copper Tin Plated						
  	10+16	6,5	35612		50	8,5	36522			
	10+16	8,5	35622		50	10,5	36532			
	10+16	10,5	35632		50	12,5	36542			
	25+35	8,5	35722		70	10,5	36632			
	25+35	10,5	35732		70	12,5	36642			
	25+35	12,5	35742		70	14,5	36652			
	50+70	10,5	35832							
	50+70	12,5	35842							
	50+70	14,5	35852							

GIUNTI CAVO - CABLE JOINTS

MOD. 3000	FISSAGGIO CAVO A VITE T.E. (GIUNTO IN OTTONE)	CAVO mmq	OTTONE STAGN.	MOD. 3100	FISSAGGIO CAVO A GRAFFARE (GIUNTO IN RAME)	CAVO mmq	OTTONE STAGN.
	Fixing cable by screw h.h. (brass joint)	Cable smm	Brass Tin Plated		Fixing cable by crimp (copper joint)	Cable smm	Brass Tin Plated
		10+16	35012			10	36912
		25+35	35032			16	36922
		50+70	35052			25	36932
MOD. 3050	FISSAGGIO CAVO A PIASTRINA (GIUNTO IN OTTONE)	CAVO mmq	OTTONE STAGN.	MOD. 3100	FISSAGGIO CAVO A GRAFFARE (GIUNTO IN RAME)	CAVO mmq	OTTONE STAGN.
	Fixing cable by plate (brass joint)	Cable smm	Brass Tin Plated		Fixing cable by crimp (copper joint)	Cable smm	Brass Tin Plated
		10+16	35112			35	36942
		25+35	35132			50	36952
		50+70	35152			70	36962

COPRIMORSETTI E COPRICAPICORDA - TERMINALS AND CABLELUGS COVERS

MOD. 4000	COPRIMORSETTO LATERALE DESTRO (PVC ROSSO O NERO)	FORO Ø F mm	ROSSO	NERO
	Terminal cover lateral right (pvc red or black)	Hole Ø F mm	Red	Black
		16	50051	50053
<p>APPLICABILITA' applicability</p>				
		<p>MOD. 1000 MOD. 1850</p>		

MOD. 4001	COPRIMORSETTO LATERALE SINISTRO (PVC ROSSO O NERO)	FORO Ø F mm	ROSSO	NERO
	Terminal cover lateral left (pvc red or black)	Hole Ø F mm	Red	Black
		16	50052	50054
<p>APPLICABILITA' applicability</p>				
		<p>MOD. 1000 MOD. 1850</p>		

MOD. 4100	COPRIMORSETTO A DUE USCITE LATERALI (PVC ROSSO O NERO)	FORI Ø F mm	ROSSO	NERO
	Terminal cover with two lateral exits (pvc red or black)	Holes Ø F mm	Red	Black
		16	50045	50046
<p>APPLICABILITA' applicability</p>				
		<p>MOD. 1100 MOD. 1150 MOD. 1100 MOD. 1150</p>		

GRISONI s.r.l. - Via del Barchello, 6
21019 SOMMA LOMBARDO (VA) Italia
Tel. 0331/256035 - Fax 0331/253586
www.grisonisrl.it - info@grisonisrl.it

COPRIMORSETTI E COPRICAPICORDA - TERMINALS AND CABLEUGS COVERS

MOD. 4050	COPRIMORSETTO DIRITTO BASSO (PVC ROSSO O NERO)	FORO Ø F mm	ROSSO	NERO
	Terminal cover straight thin (pvc red or black)	Hole Ø F mm	Red	Black
		9	50061	50062
		13	50063	50064
		17	50065	50066
		APPLICABILITA' applicability		

MOD. 4200	COPRIMORSETTO DIRITTO ALTO (PVC ROSSO O NERO)	FORO ASOLATO A x B mm	ROSSO	NERO	
	Terminal cover straight thick (pvc red or black)	Slotted hole A x B mm	Red	Black	
		32 x 20	50047	50048	
		APPLICABILITA' applicability			

MOD. 4350	COPRIMORSETTO DIRITTO COMPATTO (PVC ROSSO O NERO)	FORO ASOLATO A x B mm	ROSSO	NERO	
	Terminal cover slim straight (pvc red or black)	Slotted hole A x B mm	Red	Black	
		16 x 27	50505	50506	
		APPLICABILITA' applicability			

COPRIMORSETTI E COPRICAPICORDA - TERMINALS AND CABLELUGS COVERS

MOD. 4300	COPRIMORSETTO COMPATTO SINISTRO (PVC ROSSO O NERO)	FORO Ø F mm	ROSSO	NERO
	Terminal cover slim left (pvc red or black)	Hole Ø F mm	Red	Black
		16	50501	50502
		APPLICABILITA' applicability	 MOD. 1560	 MOD. 1650

MOD. 4301	COPRIMORSETTO COMPATTO DESTRO (PVC ROSSO O NERO)	FORO Ø F mm	ROSSO	NERO
	Terminal cover slim right (pvc red or black)	Hole Ø F mm	Red	Black
		16	50503	50504
		APPLICABILITA' applicability	 MOD. 1560	 MOD. 1650

MOD. 4302	COPRIMORSETTO COMPATTO SINISTRO / DESTRO (PVC ROSSO O NERO)	FORI Ø F mm	ROSSO	NERO
	Terminal cover slim left / right (pvc red or black)	Holes Ø F mm	Red	Black
		16	50507	50508
		APPLICABILITA' applicability	 MOD. 1560	 MOD. 1650

GRISONI s.r.l. - Via del Barchello, 6
21019 SOMMA LOMBARDO (VA) Italia
Tel. 0331/256035 - Fax 0331/253586
www.grisonisrl.it - info@grisonisrl.it

COPRIMORSETTI E COPRICAPICORDA - TERMINALS AND CABLELUGS COVERS

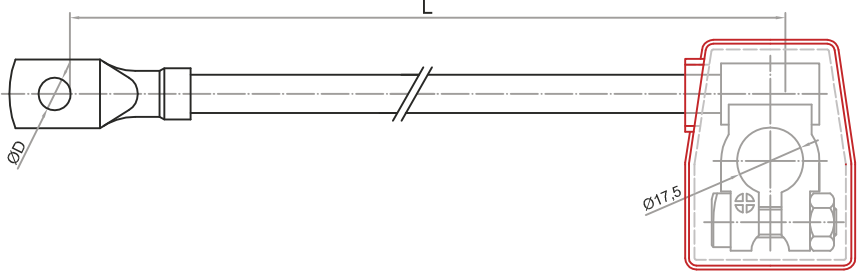
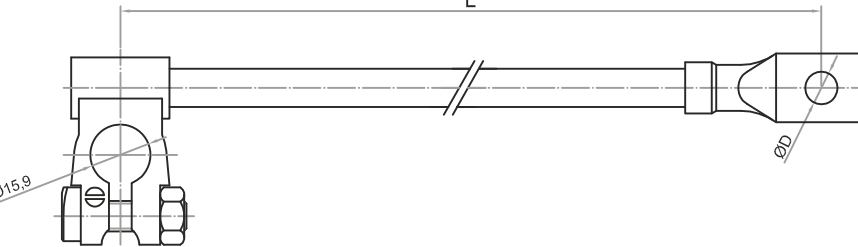
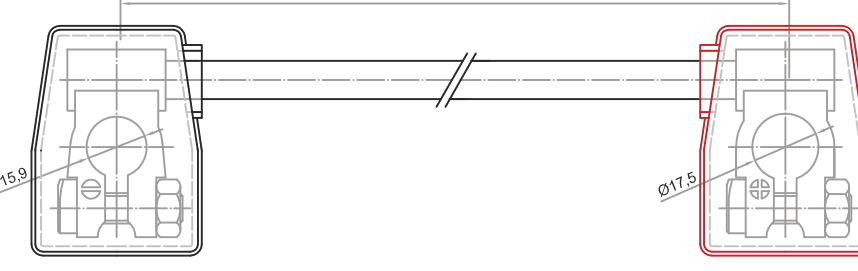
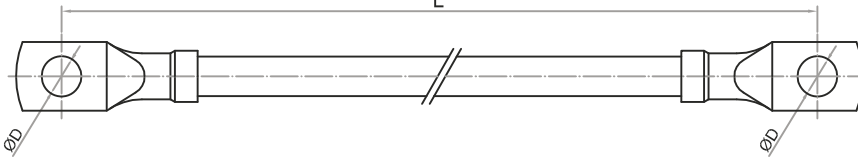
MOD. 4150	COPRIMORSETTO MAXI (doppia uscita) (PVC ROSSO O NERO)	FORI Ø F mm	ROSSO	NERO
	Terminal cover maxi (doble exit) (pvc red or black)	Holes Ø F mm	Red	Black
		16 + 16	50043	50044
		APPLICABILITA' applicability	 MOD. 1250 MOD. 1260	 MOD. 1750

MOD. 4450	COPRIMORSETTO MAXI (uscita singola) (PVC ROSSO O NERO)	FORO ASOLATO A x B mm	ROSSO	NERO
	Terminal cover maxi (single exit) (pvc red or black)	Slotted hole A x B mm	Red	Black
		45 x 20	50573	50574
		APPLICABILITA' applicability	 MOD. 1280	 MOD. 1950

MOD. 4500	COPRICAPOCORDA DIRITTO (PVC ROSSO O NERO)	FORO Ø F mm	ROSSO	NERO
	Cablelug cover straight (pvc red or black)	Hole Ø F mm	Red	Black
		11 14 17	50523 50527 50531	50524 50528 50532
		APPLICABILITA' applicability	 MOD. 3200	 MOD. 3300

GRISONI s.r.l. - Via del Barchello, 6
21019 SOMMA LOMBARDO (VA) Italia
Tel. 0331/256035 - Fax 0331/253586
www.grisonisrl.it - info@grisonisrl.it

CAVI E TRECCE - CABLES AND STRAPS

MOD. 5000-P	CAVO BATTERIA POSITIVO (MORSETTO IN OTTONE PRESSOFUSO, CAPICORDA E CAVO ISOLATO IN RAME)	POLO	CAVO mmq	LUNG. L mm	DIAM. D mm	OTTONE STAGN.
	Positive Battery cable (die cast brass terminal, copper cablelug and insulated cable)	Pole	Cable smm	Length L mm	Diam. D mm	Brass Tin Plated
	+	16	800	8,5	42366	
	+	25	1000	8,5	42420	
	+	35	1200	10,5	42474	
	+	50	1600	10,5	42532	
	+	70	2000	10,5	42590	
MOD. 5000-N	CAVO BATTERIA NEGATIVO (MORSETTO IN OTTONE PRESSOFUSO, CAPICORDA E CAVO ISOLATO IN RAME)	POLO	CAVO mmq	LUNG. L mm	DIAM. D mm	OTTONE STAGN.
	Negative Battery cable (die cast brass terminal, copper cablelug and insulated cable)	Pole	Cable smm	Length L mm	Diam. D mm	Brass Tin Plated
	-	16	300	8,5	42606	
	-	16	400	8,5	42608	
	-	25	400	8,5	42658	
	-	35	500	10,5	42710	
	-	50	500	10,5	42760	
	-	70	600	10,5	42812	
MOD. 5010	CAVO BATTERIA POSITIVO / NEGATIVO (MORSETTI IN OTTONE PRESSOFUSO, CAVO ISOLATO IN RAME)	POLO	CAVO mmq	LUNG. L mm		OTTONE STAGN.
	Positive / Negative Battery cable (die cast brass terminals, copper insulated cable)	Pole	Cable smm	Length L mm		Brass Tin Plated
	+ -	25	200		43654	
	+ -	35	200		43704	
	+ -	35	300		43706	
	+ -	50	300		43756	
	+ -	50	400		43758	
	+ -	50	500		43760	
	+ -	70	400		43808	
	+ -	70	500		43810	
MOD. 5200	CAVO DI MASSA (CAPICORDA E CAVO ISOLATO IN RAME)		CAVO mmq	LUNG. L mm	DIAM. D mm	OTTONE STAGN.
	Earth cable (copper cablelug and insulated cable)		Cable smm	Length L mm	Diam. D mm	Brass Tin Plated
		10	300	8,5	44056	
		16	400	8,5	44108	
		35	400	10,5	44208	
		50	500	10,5	44260	

CAVI E TRECCE - CABLES AND STRAPS

MOD. 5050-P	CAVO BATTERIA POSITIVO (MORSETTO IN OTTONE PRESSOFUSO, CAPICORDA E CAVO ISOLATO IN RAME)	POLO	CAVO mmq	LUNG. L mm	DIAM. D mm	OTTONE STAGN.
	Positive Battery cable (die cast brass terminal, copper cablelug and insulated cable)	Pole	Cable smm	Length L mm	Diam. D mm	Brass Tin Plated
		+	16	800	8,5	40116
		+	25	1000	8,5	40170
		+	35	1200	10,5	40224
		+	50	1600	10,5	40282
		+	70	2000	10,5	40340

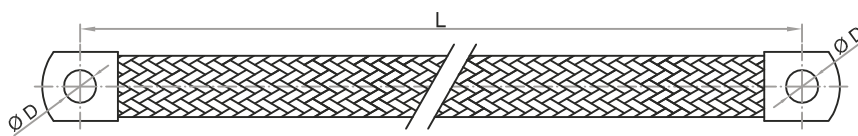
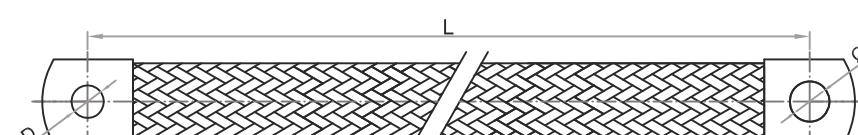
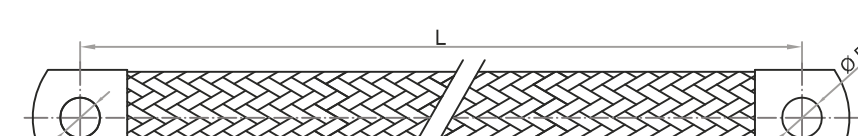
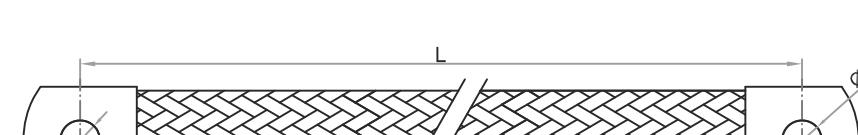
MOD. 5050-N	CAVO BATTERIA NEGATIVO (MORSETTO IN OTTONE PRESSOFUSO, CAPICORDA E CAVO ISOLATO IN RAME)	POLO	CAVO mmq	LUNG. L mm	DIAM. D mm	OTTONE STAGN.
	Negative Battery cable (die cast brass terminal, copper cablelug and insulated cable)	Pole	Cable smm	Length L mm	Diam. D mm	Brass Tin Plated
		-	16	300	8,5	40606
		-	16	400	8,5	40608
		-	25	400	8,5	40658
		-	35	500	10,5	40710
		-	50	500	10,5	40760
		-	70	600	10,5	40812

MOD. 5060	CAVO BATTERIA POSITIVO / NEGATIVO (MORSETTI IN OTTONE PRESSOFUSO, CAVO ISOLATO IN RAME)	POLO	CAVO mmq	LUNG. L mm	OTTONE STAGN.
	Positive / Negative Battery cable (die cast brass terminals, copper insulated cable)	Pole	Cable smm	Length L mm	Brass Tin Plated
		+ -	16	200	41604
		+ -	16	300	41606
		+ -	25	200	41654
		+ -	25	300	41656
		+ -	35	200	41704
		+ -	35	300	41706
		+ -	50	300	41756
		+ -	50	400	41758
		+ -	50	500	41760
		+ -	70	400	41808
		+ -	70	500	41810

CAVI E TRECCE - CABLES AND STRAPS

MOD. 5500	TRECCIA DI MASSA BATTERIA (MORSETTO IN OTTONE PRESSOFUSO, CAPICORDA E TRECCIA IN RAME)	TRECCIA mmq	LUNG. L mm	DIAM. D mm	RAME	RAME STAGN.
	Battery earth strap (die cast brass terminal, copper cablelug and strap)	Strap smm	Length L mm	Diam. D mm	Copper	Copper Tin Plated
	16	200	8,5	46354	46854	
	16	300	8,5	46356	46856	
	16	400	8,5	46358	46858	
	25	300	10,5	46406	46906	
	25	400	10,5	46408	46908	
	25	500	10,5	46410	46910	
	35	400	10,5	46458	46958	
	35	500	10,5	46460	46960	
	50	400	10,5	47258	47758	
50	500	10,5	47260	47760		

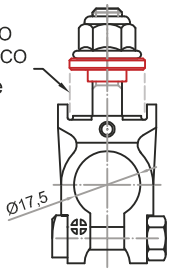
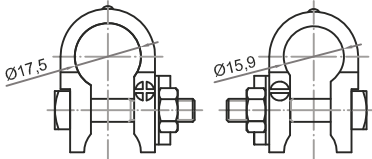
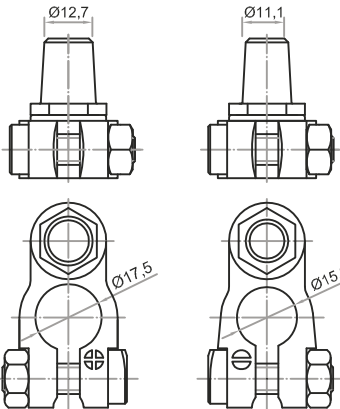
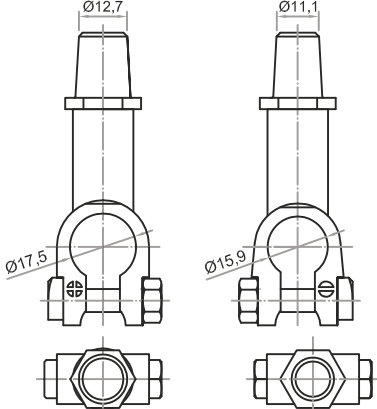
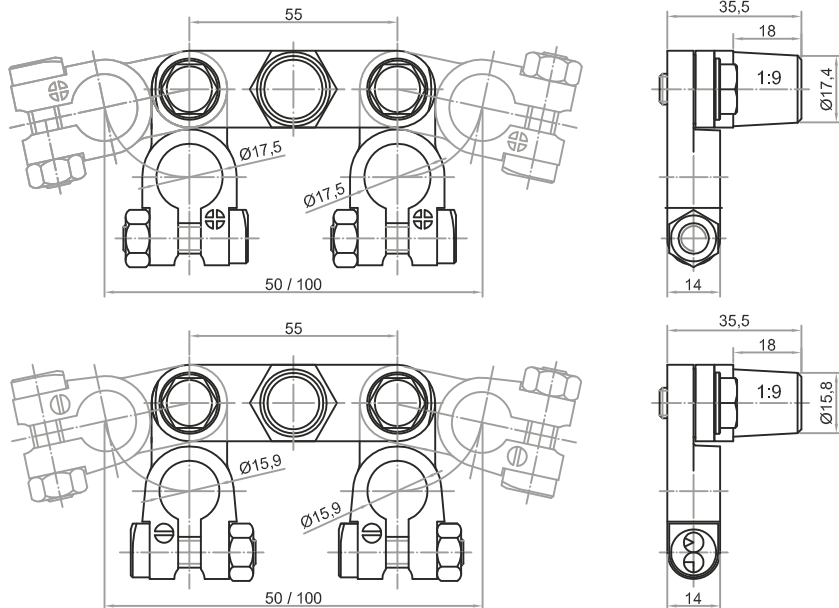
CAVI E TRECCE - CABLES AND STRAPS

MOD. 5600	TRECCIA DI MASSA (CAPICORDA E TRECCIA IN RAME)	TRECCIA mmq	LUNG. L mm	DIAM. D mm	RAME	RAME STAGN.
	Earth strap (copper cablelug and strap)	Strap smm	Length L mm	Diam. D mm	Copper	Copper Tin Plated
	16	200	8,5	48104	48604	
	16	250	8,5	48105	48605	
	16	300	8,5	48106	48606	
	16	350	8,5	48107	48607	
	16	400	8,5	48108	48608	
	16	500	8,5	48110	48610	
	25	300	10,5	48156	48656	
	25	400	10,5	48158	48658	
	25	500	10,5	48160	48660	
	35	400	10,5	48208	48708	
	35	500	10,5	48210	48710	
	50	400	10,5	48258	48758	
	50	500	10,5	48260	48760	

ACCESSORI DI INSTALLAZIONE - INSTALLATION ACCESSORIES

MOD. 4830	MORSETTO STACCABATTERIA (CON POMELLO A 90°) (MORSETTO E POLO IN OTTONE, POMELLO IN PVC COLORATO)	POLO	COLORE POMELLO	OTTONE STAGN.
	Cut off Battery Terminal (with 90° knob) (brass terminal and pole, colored PVC knob)	Pole	Knob Colour	Brass Tin Plated
		+	ROSSO / Red	51931
		-	VERDE / Green	51932
MOD. 4840	MORSETTO STACCABATTERIA (CON POMELLO A 180°) (MORSETTO E POLO IN OTTONE, POMELLO IN PVC COLORATO)	POLO	COLORE POMELLO	OTTONE STAGN.
	Cut off Battery Terminal (with 180° knob) (brass terminal and pole, colored PVC knob)	Pole	Knob Colour	Brass Tin Plated
		+	ROSSO / Red	51941
		-	VERDE / Green	51942
MOD. 4850	MORSETTO STACCABATTERIA (COMPATTO) (MORSETTO E POLO IN OTTONE, POMELLO IN PVC COLORATO)	POLO	COLORE POMELLO	OTTONE STAGN.
	Cut off Battery Terminal (compatto) (brass terminal and pole, colored PVC knob)	Pole	Knob Colour	Brass Tin Plated
		-	VERDE / Green	51962

ACCESSORI DI INSTALLAZIONE - INSTALLATION ACCESSORIES

MOD.	MORSETTI PORTAFUSIBILE	POLO	OTTONE	OTTONE STAGN.	MOD.	ADATTATORI DA POLI CONICI AD ATTACCHI TIPO "FORD"	POLO	OTTONE	OTTONE STAGN.	
4600	Fuse housing battery terminal	Pole	Brass	Brass Tin Plated	4700	Adaptors from Conic poles to attachment type "Ford"	Pole	Brass	Brass Tin Plated	
<p>ALLOGGIAMENTO FUSIBILE CERAMICO Ceramic Fuse housing</p> 										
		+	28730	28732			+	28520	28522	
							+	28530	28532	
							-	28540	28542	
MOD.	MORSETTI PER TRASFORMAZIONE DA POLI STANDARD A POLI PICCOLI	POLO	OTTONE	OTTONE STAGN.	MOD.	MORSETTI PER TRASFORMAZIONE DA POLI STANDARD A POLI PICCOLI	POLO	OTTONE	OTTONE STAGN.	
4750	Terminals for transformation from standard poles to small poles	Pole	Brass	Brass Tin Plated	4760	Terminals for transformation from standard poles to small poles	Pole	Brass	Brass Tin Plated	
										
		+		51612			+		51622	
		+		51613			+		51623	
		-		51614			-		51624	
MOD.	CAVALLOTTO A DOPPIO MORSETTO CON ATTACCO CONICO							POLO	OTTONE	OTTONE STAGN.
4740	Double terminal connection with conic pole							Pole	Brass	Brass Tin Plated
							+		51510	
							-		51511	

ACCESSORI DI INSTALLAZIONE - INSTALLATION ACCESSORIES

MOD. 4800	POLI CONICI CON FORO FILETTATO	POLO	FORO D	OTTONE STAGN.
	Conic poles with threaded hole	Pole	Hole D	Brass Tin Plated
	+ -	5/16 UNC	52772	
	+	5/16 UNC	52773	
	-	5/16 UNC	52774	
	+ -	3/8 UNC	52782	
	+	3/8 UNC	52783	
	-	3/8 UNC	52784	

MOD. 4810	POLI CONICI CON PERNO FILETTATO	POLO	FORO D	OTTONE STAGN.
	Conic poles with threaded hub	Pole	Hole D	Brass Tin Plated
	+ -	M6	52412	
	+	M6	52413	
	-	M6	52414	
	+ -	M8	52422	
	+	M8	52423	
	-	M8	52424	

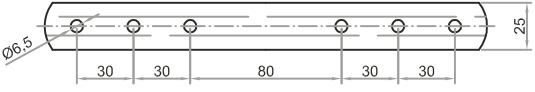
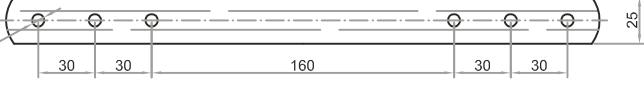
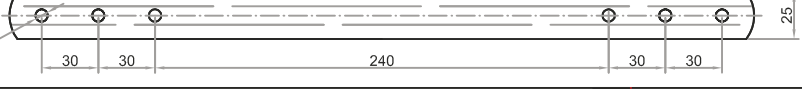
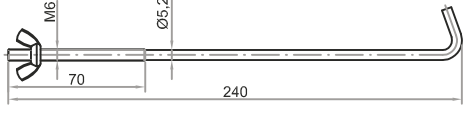
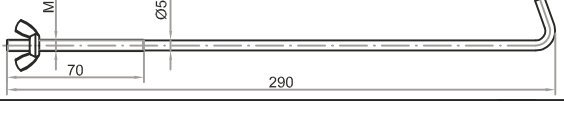
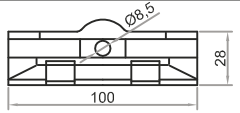
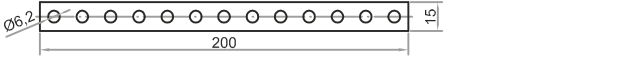
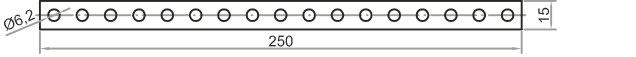
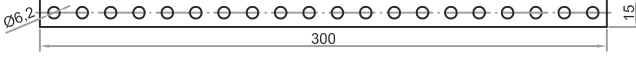
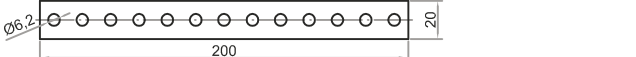
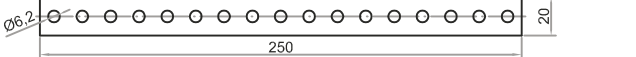
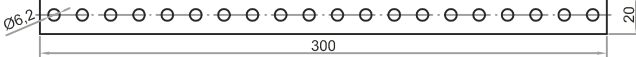
MOD. 4820	POLI CONICI CON VITE DI FISSAGGIO	POLO	FILETTO D	OTTONE STAGN.
	Conic poles with fixing screw	Pole	Thread D	Brass Tin Plated
	+ -	M6	52512	
	+	M6	52513	
	-	M6	52514	
	+ -	M8	52522	
	+	M8	52523	
	-	M8	52524	



MOD. 4710	TRASFORMAZIONI DA POLI PICCOLI A POLI STANDARD	POLO		OTTONE STAGN.
	Adaptors from small poles to standard poles	Pole		Brass Tin Plated
	+ -		51502	
	+		51503	
	-		51504	

MOD. 4730	TRASFORMAZIONI DA ATTACCO PIATTO A POLI STANDARD	POLO		OTTONE STAGN.
	Adaptors from flat attachment to standard poles	Pole		Brass Tin Plated
	+ -		51506	
	+		51507	
	-		51508	

ACCESSORI DI INSTALLAZIONE - INSTALLATION ACCESSORIES

MOD. 4910	ANGOLARE FISSAGGIO BATTERIA	INTERASSE FORI mm	LARGHEZZA mm	ACCIAIO ZINCATO
	Battery retaining bracket	Centre to centre mm	Width mm	Steel Zinc Plated
		80 / 200	25	50021
		160 / 280	25	50022
		240 / 360	25	50023
MOD. 4900	TIRANTE FISSAGGIO BATTERIA	LUNGHEZZA mm	FILETTATURA mm	ACCIAIO ZINCATO
	Battery retaining arm	Length mm	Thread mm	Steel Zinc Plated
		240	M6	50001
		290	M6	50002
MOD. 4920	STAFFA FERMA BATTERIA	LUNGHEZZA mm	LARGHEZZA mm	NYLON NERO
	Battery fixing clamp	Length mm	Width mm	Nylon Black
		100	28	50032
MOD. 4990	BARRETTA FORATA DI FISSAGGIO	LUNGHEZZA mm	LARGHEZZA mm	ACCIAIO ZINCATO
	Perforated fixing bar	Length mm	Width mm	Steel Zinc Plated
		200	15	50071
		250	15	50072
		300	15	50073
		200	20	50081
		250	20	50082
		300	20	50083

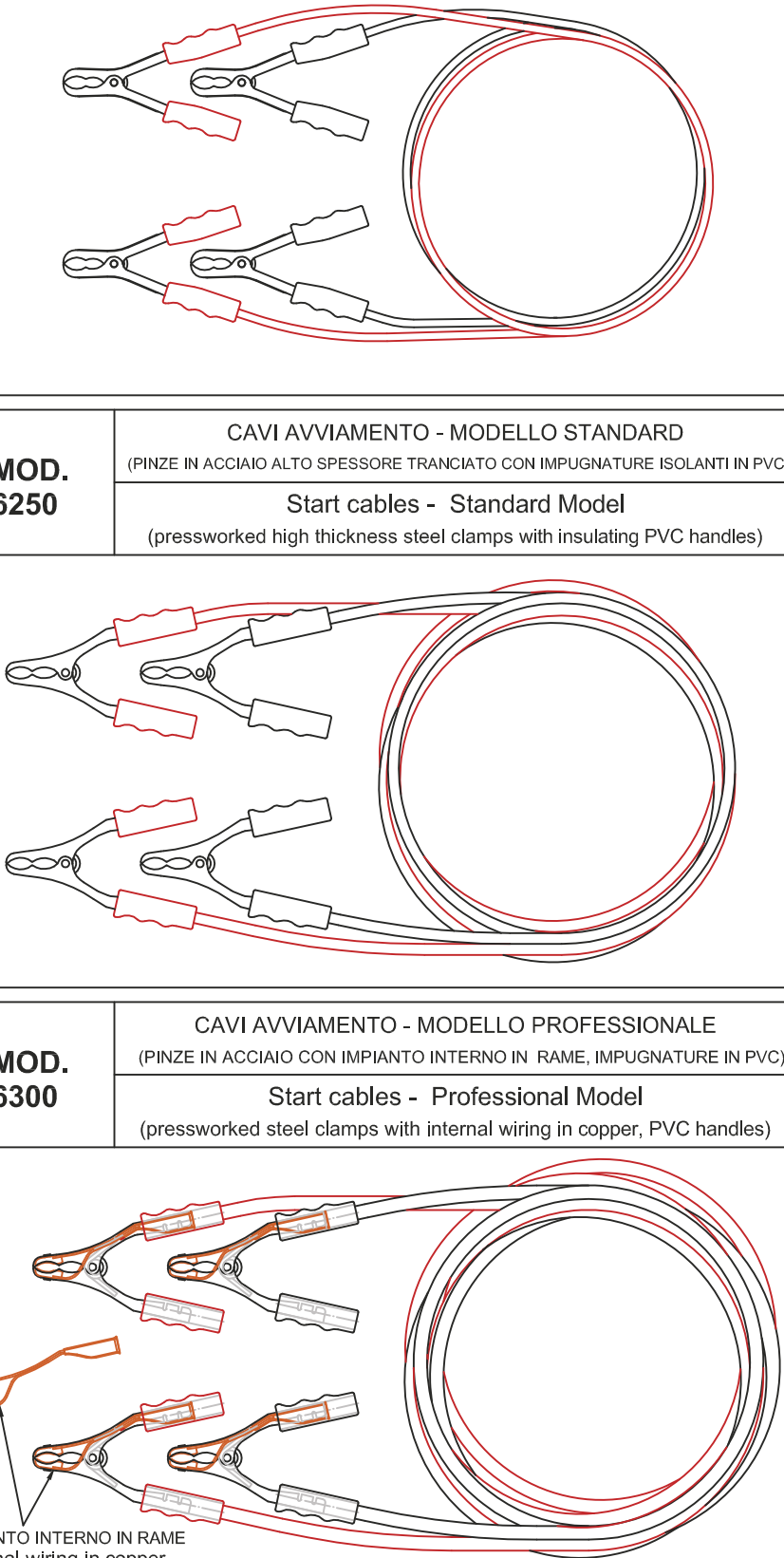
PINZE E CAVI AVVIAMENTO - START CABLES AND CLAMPS

MOD. 6000	PINZE - MODELLO ECONOMICO (IN ACCIAIO TRANCIATO CON IMPUGNATURE ISOLANTI IN PVC)	AMPERAG. [A]	COLORE IMPUGN.	ACCIAIO ZINC.	ACCIAIO STAGN.	ACCIAIO RAMATO
	Clamps - Economic Model (pressworked steel with insulating PVC handles)	Amperage [A]	Handle Colour	Steel Zinc Plat.	Steel Tin Plat.	Steel Copper Plat.
	40	●	61001			
	40	●	61002			
	60	●	61003			
	60	●	61004			
	90	●	61005			
	90	●	61006			
	120	●	61007			
	120	●	61008			

MOD. 6050	PINZE - MODELLO STANDARD (IN ACCIAIO ALTO SPESSORE TRANCIATO CON IMPUGNATURE ISOLANTI IN PVC)	AMPERAG. [A]	COLORE IMPUGN.	ACCIAIO ZINC.	ACCIAIO STAGN.	ACCIAIO RAMATO
	Clamps - Standard Model (pressworked high thickness steel clamps with insulating PVC handles)	Amperage [A]	Handle Colour	Steel Zinc Plat.	Steel Tin Plat.	Steel Copper Plat.
	150	●	61009			
	150	●	61010			
	180	●	61011			
	180	●	61012			

MOD. 6100	PINZE - MODELLO PROFESSIONALE (IN ACCIAIO CON IMPIANTO INTERNO IN RAME, IMPUGNATURE ISOLANTI IN PVC)	AMPERAG. [A]	COLORE IMPUGN.	ACCIAIO ZINC.	ACCIAIO STAGN.	ACCIAIO RAMATO
	Clamps - Professional Model (pressworked steel with internal wiring in copper, insulating PVC handles)	Amperage [A]	Handle Colour	Steel Zinc Plat.	Steel Tin Plat.	Steel Copper Plat.
<p style="font-size: small; margin-top: 5px;">IMPIANTO INTERNO IN RAME internal wiring in copper</p>	300	●	61015			61013
	300	●	61016			61014

PINZE E CAVI AVVIAMENTO - START CABLES AND CLAMPS

MOD. 6200	CAVI AVVIAMENTO - MODELLO ECONOMICO (PINZE IN ACCIAIO TRANCIATO CON IMPUGNATURE ISOLANTI IN PVC)	AMPERAG. PINZE [A]	CAVO [mm ²]	LUNGH. [m]	PINZE ZINCATATE	PINZE STAGNATE
	Start cables - Economic Model (pressworked steel clamps with insulating PVC handles)	Clamps Amperage [A]	Cable [mm ²]	Length [m]	Clamps Zinc Plated	Clamps Tin Plated
MOD. 6250	CAVI AVVIAMENTO - MODELLO STANDARD (PINZE IN ACCIAIO ALTO SPESSORE TRANCIATO CON IMPUGNATURE ISOLANTI IN PVC)	AMPERAG. PINZE [A]	CAVO [mm ²]	LUNGH. [m]	PINZE ZINCATATE	PINZE STAGNATE
	Start cables - Standard Model (pressworked high thickness steel clamps with insulating PVC handles)	Clamps Amperage [A]	Cable [mm ²]	Length [m]	Clamps Zinc Plated	Clamps Tin Plated
MOD. 6300	CAVI AVVIAMENTO - MODELLO PROFESSIONALE (PINZE IN ACCIAIO CON IMPIANTO INTERNO IN RAME, IMPUGNATURE IN PVC)	AMPERAG. PINZE [A]	CAVO [mm ²]	LUNGH. [m]	PINZE ZINCATATE	PINZE STAGNATE
	Start cables - Professional Model (pressworked steel clamps with internal wiring in copper, PVC handles)	Clamps Amperage [A]	Cable [mm ²]	Length [m]	Clamps Zinc Plated	Clamps Tin Plated
		300	35	3		61843
		300	35	4		61844
300		50	4		61854	
300		70	5		61875	
IMPIANTO INTERNO IN RAME internal wiring in copper						

CABLAGGI A SPECIFICA CLIENTE - CUSTOMER SPECIFICATION CABLES

La vasta gamma dei nostri prodotti ci permette di realizzare cablaggi batteria e collegamenti di massa in accordo alle specifiche e dimensioni richieste.

The large range of our products allows us to make battery wiring and ground connections according to the specifications and dimensions required.



Ad indicazione del cliente per tipologia e dimensione del cablaggio elaboreremo un disegno produttivo da sottoporre ad approvazione.

According to customer specifications about type and size of the wiring will be developed a production drawing to be submitted for approval.

I nostri articoli... *Our items...*

...sono forniti in sacchetti di plastica personalizzati a nostro marchio, confezionati secondo quantità come indicato a listino prezzi...

...are supplied in plastic bags beared with our mark packed according to quantities as indicated on price list...

...possono essere forniti sciolti (confezione industriale) facendo seguire .9 al N. di codice (es. 20710 ⇒ 20710.9)...

...may be supplied loose (industrial package) following .9 to our code N. (es. 20710 ⇒ 20710.9)...

...possono essere forniti in confezione skinpack facendo seguire .8 al N. di codice (es. 20710 ⇒ 20710.8)...

...may be supplied in skinpackage following .8 to our code N. (es. 20710 ⇒ 20710.8)...

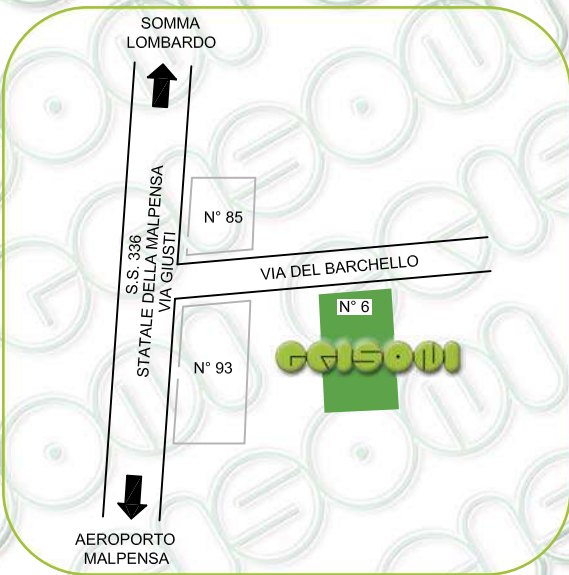


...imballati in scatole di cartone di dimensioni modulari...
...cased in carton boxes of formed dimensions...



...unificate ai bancali EUR
...unified to EUR pallets





G R I S O N I s.r.l.
21019 Somma Lombardo (VA) - Italia
Via del Barchello, 6
Telefono 0331 256035 - Telefax 0331 253586
www.grisonisrl.it - info@grisonisrl.it